



DA Kogesektion
FI Keittotaso

Brugsanvisning
Käyttöohje

2
22



Electrolux

INDHOLDSFORTEGNELSE

1. OM SIKKERHED.....	3
2. SIKKERHEDSANVISNINGER.....	4
3. PRODUKTBESKRIVELSE.....	6
4. DAGLIG BRUG.....	8
5. RÅD OG TIP.....	12
6. VEDLIGEHOLDELSE OG RENGØRING.....	15
7. FEJLFINDING.....	15
8. INSTALLATION.....	17
9. TEKNISK INFORMATION.....	19
10. ENERGIEFFEKTIV.....	20

VI TÆNKER PÅ DIG

Tak for dit køb af et Electrolux-apparat. Du har valgt et produkt, som giver dig årtiers professionel erfaring og innovation på én gang. Genialt og elegant. Det er designet med dig i tankerne. Så uanset hvornår du bruger det, kan du være sikker på, at du får fantastiske resultater hver gang.

Velkommen til Electrolux.

Besøg vores websted for at:



Få rådgivning, brochurer, fejlfinding, serviceinformation:
www.electrolux.com



Registrere dit produkt for bedre service:
www.registerelectrolux.com



Købe tilbehør, forbrugsvarer og originale reservedele til dit apparat:
www.electrolux.com/shop

KUNDEPLEJE OG SERVICE

Brug altid originale reservedele.

Sørg for at have følgende data tilgængelig, når du kontakter vores autoriserede servicecenter: Model, PNC, serienummer.

Du finder oplysningerne på maskinens typeskilt.



Advarsel/Forsigtig-Sikkerhedsanvisninger



Generelle oplysninger og gode råd



Miljøoplysninger

Ret til ændringer uden varsel forbeholdes.

1. ⚠️ OM SIKKERHED

Læs brugsanvisningen grundigt, før apparatet installeres og tages i brug. Producenten kan ikke drages til ansvar, hvis apparatet installeres forkert og anvendelsen forårsager skade. Opbevar altid brugsanvisningen sammen med apparatet til eventuel fremtidig brug.

1.1 Sikkerhed for børn og andre udsatte personer

- Apparatet kan bruges af børn fra 8 år og opefter samt af personer med nedsat fysisk, sensorisk eller psykisk funktionsevne, eller som mangler den nødvendige erfaring eller viden, hvis de er under opsyn eller er blevet instrueret i at bruge apparatet på en sikker måde samt forstår de medfølgende farer.
- Børn må ikke lege med apparatet.
- Opbevar al emballage utilgængeligt for børn.
- Lad ikke børn og husdyr komme tæt på apparatet, mens det køler af. De tilgængelige dele er varme.
- Hvis apparatet har en børnesikring, anbefales det, at du aktiverer den.
- Rengøring og vedligeholdelse må ikke udføres af børn uden overvågning.
- Børn på under 3 år skal holdes på afstand, med mindre de overvåges konstant.

1.2 Generelt om sikkerhed

- Apparatet og de tilgængelige dele bliver meget varme under brug. Rør ikke ved varmelegemerne.
- Betjen ikke apparatet med et tænd-sluk-ur eller en særskilt fjernbetjening.
- Tilberedning uden opsyn på en kogesektion med fedt eller olie kan være farligt og kan muligvis resultere i brand.
- Forsøg aldrig at slukke en brand med vand, men sluk for apparatet og dæk den åbne ild til med f.eks. et låg eller et brandtæppe.

- Opbevar ikke genstande på kogefladerne.
- Læg ikke metalgenstande som knive, gafler, skeer og grydelåg på kogesektionen, da de kan blive meget varme.
- Undlad at bruge en damprenser til at rengøre apparatet.
- Efter brug skal der slukkes for kogesektionen med funktionsvælgeren - stol ikke på gryderegistreringen.
- Hvis den glaskeramiske overflade / glasoverfladen er revnet, skal du slukke for apparatet for ikke at risikere elektrisk stød.
- Hvis netledningen er beskadiget, skal den af sikkerhedsgrunde udskiftes af producenten, et autoriseret serviceværksted eller en tekniker med tilsvarende kvalifikationer.

2. SIKKERHEDSANVISNINGER

2.1 Installation



ADVARSEL!

Apparatet må kun installeres af en sagkyndig.

- Fjern al emballagen.
- Undlad at installere eller bruge et beskadiget apparat.
- Følg installationsvejledningen, der følger med apparatet.
- Mindsteafstanden til andre apparater og enheder skal overholdes.
- Vær altid forsigtig, når du flytter apparatet, da det er tungt. Brug altid sikkerhedshandsker.
- Forsegl snitfladerne med et tætningsmiddel for at forhindre fugt, der forårsager udsvulmen.
- Beskyt apparatets bund mod damp og fugt.
- Montér ikke apparatet op mod en dør eller under et vindue. Dette for at undgå, at der falder varmt kogegrej ned fra apparatet, når døren eller vinduet åbnes.
- Hvis apparatet monteres oven over skuffer, skal du sørge for, at der er tilstrækkelig plads mellem apparatets

bund og den øverste skuffe til luftcirkulation.

- Apparatets bund kan blive varm. Sørg for at montere en brandsikker plade under apparatet for at forhindre adgang til bunden.
- Sørg for, at der er en fri ventilationsplads på 2 mm mellem køkkenbordet og forsiden af den nedenstående enhed. Garantien dækker ikke beskadigelser forårsaget af mangel på passende ventilationsplads.

2.2 Tilslutning, el



ADVARSEL!

Risiko for brand og elektrisk stød.

- Alle elektriske tilslutninger skal udføres af en kvalificeret elektriker.
- Apparatet skal tilsluttes strøm m/jord, jvf. Stærkstrømsreglementet.
- Inden apparatet tages i brug, skal du sørge for, at det er koblet fra strømforsyningen.
- Sørg for, at de elektriske data på typeskiltet svarer til strømforsyningen.

Hvis det ikke er tilfældet, skal du kontakte en elektriker.

- Sørg for, at apparatet installeres korrekt. En løs eller forkert elledning eller stik (hvis relevant) kan gøre terminalen for varm.
- Brug den korrekte elledning.
- Elledningerne må ikke være viklet sammen.
- Sørg for, at der installeres en beskyttelse mod stød.
- Kablet skal forsynes med trækaflastning.
- Sørg for, at elledningen eller stikket (hvis relevant) ikke får kontakt med det varme apparat eller varmt kogeobjekt, når du tilslutter apparatet til de nærmeste kontakter
- Brug ikke multistik-adaptere og forlængerledninger.
- Pas på, du ikke beskadiger netstikket (hvis relevant) eller ledningen. Kontakt vores autoriserede servicecenter eller en elektriker, hvis en beskadiget ledning skal udskiftes.
- Beskyttelsen mod elektrisk stød fra strømførende og isolerede dele skal fastgøres, så den ikke kan fjernes uden værktøj.
- Sæt først netstikket i stikkontakten ved installationens afslutning. Sørg for, at der er adgang til elstikket efter installationen.
- Hvis stikkontakten er løs, må du ikke sætte netstikket i.
- Undgå at slukke for maskinen ved at trække i ledningen. Tag altid fat i selve netstikket.
- Brug kun korrekte isoleringsenheder: gruppeafbrydere, sikringer (sikringer med skruegevind skal tages ud af fatningen), fejlstrømsrelæer og kontaktorer.
- Apparats installation skal udføres med et isolationsudstyr, så forbindelsen til lysnettet kan afbrydes på alle poler. Isolationsudstyret skal have en brydeafstand på mindst 3 mm.

2.3 Brug



ADVARSEL!

Risiko for skader, forbrænding og elektrisk chock.

- Fjern al emballage, mærkning og beskyttelsesfolie (hvis det er relevant) før ibrugtagning.
- Brug apparatet i et husholdningsmiljø.
- Apparats specifikationer må ikke ændres.
- Sørg for, at ventilationsåbningerne ikke er tildækkede.
- Lad ikke apparatet være uden opsyn, når der er tændt for det.
- Indstil kogezone til "slukket" efter brug.
- Regn ikke med registreringen af gryden/panden.
- Læg ikke bestik eller grydelåg på kogezoneerne. De kan blive varme.
- Betjen ikke apparatet med våde hænder, eller når det har kontakt med vand.
- Brug ikke apparatet som arbejds- eller som fræsætningsplads.
- Hvis apparatets overflade er revnet, skal apparatet øjeblikkeligt kobles fra strømforsyningen. Dette er for at forhindre elektrisk stød.
- Brugere med en pacemaker skal holde en afstand på mindst 30 cm fra induktionskogezoneerne, når apparatet er i drift.
- Når du anbringer madvarer i varm olie, kan det sprøjte.



ADVARSEL!

Risiko for brand og eksplosion

- Fedtstoffer og olie kan udsende brændbare dampe, når de opvarmes. Hold flammer eller opvarmede genstande væk fra fedtstoffer og olie, når du tilbereder mad med dem.
- De dampe, som meget varm olie udsender, kan forårsage selvantændelse.
- Brugt olie, der kan indeholde madrester, kan forårsage brand ved en lavere temperatur end olie, der bruges for første gang.

- Undlad at bruge brændbare produkter eller ting, der er fugtet med brændbare produkter, i apparatet eller i nærheden af eller på dette.



ADVARSEL!

Risiko for beskadigelse af apparatet.

- Læg ikke varmt kogegrej på betjeningspanelet.
- Lad ikke kogegrej koge tørt.
- Pas på, at genstande eller kogegrej ikke falder ned på apparatet. Overfladen kan tage skade.
- Aktivér ikke kogezoneerne med en tom gryde/pande eller uden kogegrej.
- Anbring ikke alufolie på apparatet.
- Kogegrej af støbejern, aluminium eller med en beskadiget bund kan forårsage ridser på glasset/ glaskeramikken. Løft altid disse ting op, når du skal flytte dem på kogesektionen.
- Dette apparat må kun anvendes til tilberedning af fødevarer. Det må ikke anvendes til andre formål, f.eks. rumopvarmning.

2.4 Vedligeholdelse og rengøring

- Rengør jævnligt apparatet for at forhindre forringelse af overfladematerialet.

- Sluk for apparatet, og lad det køle af inden rengøring.
- Kobl apparatet fra lysnettet, før der udføres vedligeholdelse.
- Undlad at bruge højtryksrensere eller damp til at rengøre apparatet.
- Rengør apparatet med en fugtig, blød klud. Brug kun et neutralt rengøringsmiddel. Brug ikke slibende midler, skuresvampe, opløsningsmidler eller metalgenstande.

2.5 Bortskaffelse



ADVARSEL!

Risiko for personskade eller kvælning.

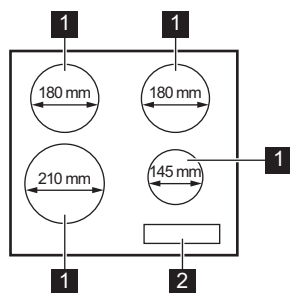
- Kontakt din genbrugsplads ang. oplysninger om, hvordan apparatet bortskaffes korrekt.
- Tag stikket ud af kontakten.
- Klip elledningen af, og kassér den.

2.6 Service

- Kontakt et autoriseret servicecenter for at få repareret apparatet.
- Brug kun originale reservedele.

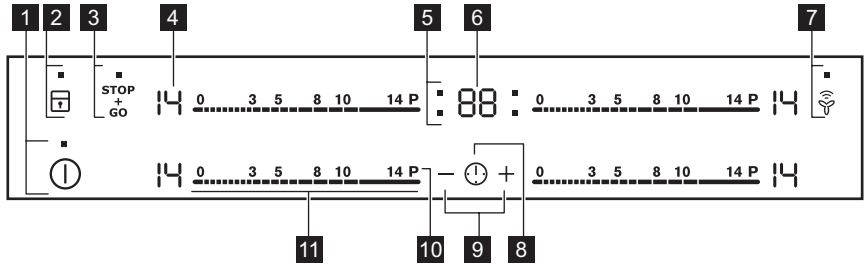
3. PRODUKTBESKRIVELSE

3.1 Oversigt over kogesektionen



- 1** Induktionszone
- 2** Betjeningspanel

3.2 Oversigt over betjeningspanel



Brug sensorfelterne til at betjene apparatet. Display, kontrollamper og signaler viser de funktioner, der er i brug.

Sen-sorfelt	Funktion	Kommentar	
1	Ⓜ	TÆND/SLUK	Tænder/slukker for kogesektionen.
2	Ⓛ	Lås / Børnesikring	Låser/låser op for betjeningspanelet.
3	STOP + GO	STOP+GO	Aktiverer/deaktiverer funktionen.
4	-	Display for varmetrin	Viser varmetrinnet.
5	-	Kogezoneindikatorer for timer	Viser den kogezone, som du har tidsindstillet.
6	-	Timerdisplay	Viser tiden i minutter.
7	Ⓜ	Hob²Hood	Aktiverer/deaktiverer funktionens manuelle tilstand.
8	⌚	-	Vælger kogezone.
9	+ / -	-	Øger eller mindsker tiden.
10	P	Boosterfunktion	Aktiverer/deaktiverer funktionen.
11	-	Betjeningspanel	Indstilling af et varmetrin.

3.3 Display for varmetrin

Display	Forløb
0	Kogezonen er slukket.
1 - 14	Kogezonen er tændt.
u	STOP+GO-funktionen er i brug.

Display	Forløb
	Opkogningsautomatik-funktionen er i brug.
	Boosterfunktion er i brug.
+ tal	Der er en funktionsfejl.
/ /	OptiHeat Control (3-trins restvarmeindikator): tilbereder stadig/ holde varm/restvarme.
	Lås / Børnesikring-funktionen er i brug.
	Uegnet eller for lille kogegrej, eller der står intet kogegrej på kogezonen.
	Automatisk slukning-funktionen er i brug.

3.4 OptiHeat Control (3-trins restvarmeindikator)



ADVARSEL!



Forbrændingsrisiko ved restvarme. Indikatoren viser niveauet af restvarme.

Induktionskogezoner laver den varme, der er nødvendig til madlavningen, i selve kogegrejets bund. Glaskeramikken opvarmes af varmen i kogegrejet.

4. DAGLIG BRUG



ADVARSEL!

Se kapitlerne om sikkerhed.

4.1 Aktivering og deaktivering

Tryk på i 1 sekund for at tænde eller slukke for kogesektionen.

4.2 Automatisk slukning

Funktionen deaktiverer automatisk kogesektionen, hvis:

- alle kogezoner deaktiveres,
- du ikke indstiller varmetrinnet, når kogesektionen er aktiveret,
- du spilder noget, eller lægger noget på betjeningspanelet i mere end 10 sekunder (en gryde/pande, en klud osv.). Der lyder et signal, og kogesektionen deaktiveres. Fjern genstanden eller rengør betjeningspanelet.

- kogesektionen bliver for varm (f.eks. når sovsegryden koger tør). Lad kogezonen køle af, før du igen bruger kogesektionen.
- du bruger forkert kogegrej. Symbolet lyser, og kogezonen deaktiveres automatisk efter 2 minutter.
- du behøver ikke deaktivere en kogezone eller ændre varmetrinnet. Efter et stykke tid lyser og kogesektionen deaktiveres.

Forholdet mellem varmetrinnet og tiden efter, at kogesektionen deaktiveres:

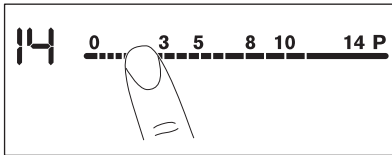
Varmetrin	Kogesektionen deaktiveres efter
, 1 - 3	6 timer
4 - 7	5 timer

Varmetrin	Kogesektionen deaktiveres efter
8 - 9	4 timer
10 - 14	1,5 time

4.3 Varmetrin

Sådan indstilles eller ændres varmetrinnet:

Tryk på betjeningspanelet ved det korrekte varmetrin, eller bevæg din finger langs betjeningspanelet, indtil du når det ønskede varmetrin.



4.4 Opkogningsautomatik

Ved at aktivere denne funktion kan du opnå et ønsket varmetrin på kortere tid. Funktionen vælger det højeste varmetrin i et stykke tid og skruer derefter ned til det ønskede niveau.

i For at aktivere funktionen skal kogezoneen være kold.

Sådan aktiveres funktionen for en

kogezone: Tryk på **P** (**P** tændes). Tryk derefter straks på det ønskede varmetrin.

Efter 3 sekunder tændes **P**.

Sådan deaktiveres funktionen: Skift varmetrin.

4.5 Boosterfunktion

Funktionen tilføjer ekstra effekt til induktionszonerne. Funktionen kan aktiveres, så den kun fungerer som induktionszone i et begrænset stykke tid. Når tiden er gået, stilles induktionszonen automatisk tilbage til det højeste varmetrin.

i Se kapitlet "Teknisk information".

Sådan aktiveres funktionen for en

kogezone: berør **P**. **P** lyser.

Sådan aktiveres funktionen: Skift varmetrinnet.

4.6 Timer

Nedtællingstimer

Du kan bruge funktionen til at indstille, hvor længe kogezoneen skal være tændt under én tilberedning.

Indstil først kogezoneen, og aktiver funktionen. Du kan indstille varmetrin, før eller efter funktionen aktiveres.

Sådan indstilles kogezoneen: tryk på **!** en eller flere gange, indtil kontrollampen for den ønskede kogezone tændes.

Sådan deaktiveres funktionen: tryk på **+** på timeren for at indstille tiden (**00 - 99** minutter). Når kontrollampen for kogezoneen begynder at blinke langsomt, er nedtællingen begyndt.

Sådan vises den resterende tid: vælg kogezoneen med **!**. Kontrollampen for kogezoneen begynder at blinke hurtigt. Displayet viser resttiden.

Sådan ændres tiden: vælg kogezoneen med **!**. Tryk på **+** eller **-**.

Sådan deaktiveres funktionen: indstil kogezoneen med **!**, og tryk på **-**. Resttiden tæller baglæns ned til **00**. Kontrollampen for kogezoneen slukkes.

i Når nedtællingen er slut, høres en lyd, og **00** blinker. Kogezoneen slukkes.

Sådan stoppes lyden: tryk på **!**.

CountUp Timer (Optællingstimer)

Du kan bruge denne funktion til at holde øje med, hvor længe kogezoneen er tændt.

Sådan indstilles kogezoneen: tryk på **!** en eller flere gange, indtil kontrollampen for den ønskede kogezone tændes.

Sådan deaktiveres funktionen: tryk på **-** på timeren. **UP** tændes. Når kontrollampen for kogezoneen begynder

at blinke langsomt, er tællingen begyndt. Displayet skifter mellem og den forløbne tid (minutter).

Sådan får du vist, hvor længe kogezone er tændt: vælg kogezone med . Kontrollampen for kogezone begynder at blinke hurtigt. Displayet viser, hvor længe zonen har været tændt.

Sådan deaktiveres funktionen: indstil kogezone med , og tryk på eller . Kontrollampen for kogezone slukkes.

Minutur

Du kan bruge timeren som et **minutur**, når kogesektionen er tændt, og kogezone ikke betjenes (displayet for varmetrin viser).

Sådan deaktiveres funktionen: tryk på . Tryk på eller på timeren for at indstille tiden. Når nedtællingen er slut, høres en lyd, og **00** blinker.

Sådan stoppes lyden: tryk på .



Funktionen påvirker ikke betjeningen af kogezone.

4.7 STOP+GO

Funktionen indstiller alle kogezone til det laveste varmetrin.

Når funktionen anvendes, kan du ikke ændre varmetrinnet.

Funktionen standser ikke timer-funktionen.

Sådan aktiveres funktionen: tryk på . tændes.

Sådan deaktiveres funktionen: tryk på . Den foregående varmeindstilling tændes.

4.8 Lås

Du kan låse betjeningspanelet, mens kogezone er i brug. Den forhindrer utilsigtet ændring af varmetrinnet.

Indstil først varmetrinnet.

Sådan aktiveres funktionen: tryk på . tændes i 4 sekunder. Timeren forbliver tændt.

Sådan deaktiveres funktionen: tryk på . Den foregående varmeindstilling tændes.



Når du slukker for kogesektionen, deaktiverer du også denne funktion.

4.9 Børnesikring

Funktionen hindrer utilsigtet betjening af kogesektionen.

Sådan deaktiveres funktionen: Tænd for kogesektionen med . Indstil ikke varmetrin. Tryk på i 4 sekunder. tændes. Sluk for kogesektionen med .

Sådan deaktiveres funktionen: Tænd for kogesektionen med . Indstil ikke varmetrin. Tryk på i 4 sekunder. tændes. Sluk for kogesektionen med .


Sådan tilsidesættes funktionen til en enkelt tilberedning: Tænd for kogesektionen med . tændes. Tryk på i 4 sekunder. **Indstil varmetrinnet inden 10 sekunder.** Kogesektionen kan betjenes. Når du tænder for kogesektionen med , aktiveres funktionen igen.


4.10 OffSound Control - (Deaktivering og aktivering af lyd)

Sluk for kogesektionen. Tryk på i 3 sekunder. Displayet tændes og slukkes. Tryk på i 3 sekunder. eller tændes. Tryk på på timeren for at vælge ét af følgende:

- - lyden er slukket
- - lyden er tændt

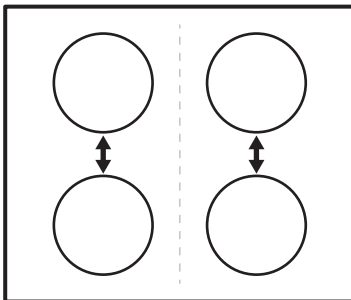
Vent, indtil kogesektionen slukkes automatisk, for at bekræfte dit valg.

Når funktionen er indstillet til , kan du kun høre lyd, når:

- Du trykker på 
- Minutur tæller ned
- Nedtællingstimer tæller ned
- Du anbringer noget på betjeningspanelet.

4.11 Effektstyring-funktion

- Kogezonerne grupperes efter placering og antal faser i kogesektionen. Se billedet.
- Hver fase har en maksimal elektrisk belastning på 3700 W.
- Funktionen fordeler effekten mellem de kogezoner, der er tilsluttet til den samme fase.
- Funktionen aktiveres, når den samlede elektriske belastning for de kogezoner, der er tilsluttet til en enkelt fase, overskrider 3700 W.
- Funktionen reducerer effekten til de andre kogezoner, der er tilsluttet til den samme fase.
- Varmetrindisplayet for de reducerede zoner skifter mellem to niveauer.



4.12 Hob²Hood

Det er en avanceret automatisk funktion, som forbinder kogesektionen til en særlig emhætte. Både kogesektionen og emhætten har en infrarød signalkommunikator. Blæserens hastighed defineres automatisk på baggrund af tilstandsindstillingen og temperaturen af det varmeste kogegrej på kogesektionen. Du kan også betjene blæseren manuelt fra kogesektionen.



På de fleste emhætter er fjernbetjeningssystemet som standard slået fra. Aktivér det, inden du bruger funktionen. Få flere oplysninger i vejledningen til emhætten.

Automatisk betjening af funktionen

For at aktivere den automatiske funktion skal den automatiske tilstand stå på H1 – H6. Kogesektionen står oprindeligt på H5. Emhætten reagerer, når du bruger kogesektionen. Kogesektionen genkender automatisk kogegrejets temperatur og justerer blæserens hastighed.






Automatiske tilstande

	Automatisk lys	Kogning ¹⁾	Stegning ²⁾
Tilstand H0	Fra	Fra	Fra
Tilstand H1	Til	Fra	Fra
Tilstand H2 ³⁾	Til	Blæserhastighed 1	Blæserhastighed 1
Tilstand H3	Til	Fra	Blæserhastighed 1
Tilstand H4	Til	Blæserhastighed 1	Blæserhastighed 1
Tilstand H5	Til	Blæserhastighed 1	Blæserhastighed 2

	Automatisk lys	Kogning ¹⁾	Stegning ²⁾
Tilstand H6	Til	Blæserhastighed 2	Blæserhastighed 3

- 1) Kogesektionen registrerer kogeprocessen og slår blæserhastigheden til i overensstemmelse med den automatiske tilstand.
- 2) Kogesektionen registrerer stegeprocessen og slår blæserhastigheden til i overensstemmelse med den automatiske tilstand.
- 3) Denne tilstand aktiverer blæseren og lyset og afhænger ikke af temperaturen.

Ændring af den automatiske tilstand

1. Sluk for apparatet.
2. Tryk på  i 3 sekunder. Displayet tændes og slukkes
3. Tryk på  i 3 sekunder.
4. Berør  nogle få gange, indtil  tændes.
5. Berør timerens  for at vælge en automatisk tilstand.




Deaktiver funktionens automatiske tilstand for at betjene emhætten direkte på emhættepanelet.






Når du er færdig med madlavningen og slukker for kogesektionen, kan emhætteblæseren stadigvæk være tændt i et stykke tid. Efter denne tid deaktiverer systemet automatisk blæseren og forhindrer en utilsigtet aktivering af blæseren i de næste 30 sekunder.

Manuel betjening af blæserhastigheden

Du kan også betjene funktionen manuelt.

For at gøre dette skal du berøre , når kogesektionen er aktiv. Dette deaktiverer funktionens automatiske betjening og gør det muligt at ændre blæserhastigheden

manuelt. Når du trykker på , hæves blæserhastigheden med et trin. Når du når et intensivt niveau og trykker på  igen, indstiller du blæserhastigheden til 0, hvilket deaktiverer emhætteblæseren.

Berør  for at starte blæseren igen med blæserhastighed 1.



Sluk og tænd igen for kogesektionen for at aktivere funktionens automatiske betjening.

Sådan tændes lyset

Du kan indstille kogesektionen, så lyset tændes automatisk, hver gang du tænder for kogesektionen. For at gøre dette skal den automatiske tilstand stå på H1 – H6.



Lyset på emhætten slukkes 2 minutter efter slukningen af kogesektionen.

5. RÅD OG TIP



ADVARSEL!

Se kapitlerne om sikkerhed.

5.1 Kogegrej



For induktionskogezoner skaber et stærkt elektromagnetisk felt hurtigt varme i kogegrejet.

i Brug induktionskogezoneerne med kogegrej, der er egnet hertil.

Kogegrej

- **korrekt:** støbejern, stål, emaljeret stål, rustfrit stål, sandwichbund (mærket som egnet af producenten).
- **ukorrekt:** aluminium, kobber, messing, glas, keramik, porcelæn.

Kogegrej er egnet til induktionskogesektioner, hvis:

- vand kommer meget hurtigt i kog på en zone, der står på det højeste varmetrin.
- En magnet hæfter ved kogegrejets bund.

i Bunden af kogegrejet skal være så tyk og plan som muligt.

Kogegrejets mål

Induktionskogezoneerne tilpasser sig til en vis grad automatisk til størrelsen af kogegrejets bund.

Kogezonens effektivitet er relateret til kogegrejets diameter. Kogegrej med en mindre diameter end den minimale modtager kun en del af den effekt, kogezonen skaber.

i Se kapitlet "Teknisk information".

5.2 Lyden under drift

Hvis du kan høre:

- små knald: kogegrejet består af forskellige materialer (sandwichstruktur).
- fløjtende lyd: du bruger kogezonen på højt varmetrin, og kogegrejet består af flere materialer (sandwichstruktur).
- brummen: du bruger højt varmetrin.
- klikken: elektronikken arbejder.
- hvislen, summen: bæsereen kører.

Lydene er normale og betyder ikke, at der er noget galt.

5.3 Öko Timer (Øko-timer)

For at spare energi bør kogezonens varmelegeme slukkes, før minuturet lyder. Forskellen i betjeningstiden afhænger af det indstillede varmetrin og varigheden af tilberedningen.

5.4 Eksempler på anvendelse

Forholdet mellem varmeindstilling og kogezonens strømforbrug er ikke lineært. Når du øger varmeindstillingen, er det ikke proportionelt med øgningen af kogezonens strømforbrug. Dette betyder, at en kogezone med middel varmeindstilling bruger under halvdelen af dens effekt.

i Data i tabellen er kun vejledende.

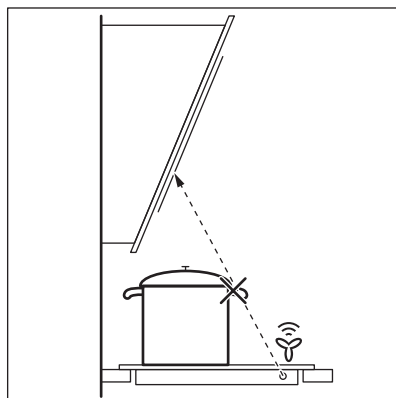
Varmetrin	Anvendes til:	Tid (min.)	Råd
u - 1	At holde færdigtberedt mad varm.	efter behov	Læg et låg på kogegrejet.
1 - 3	Hollandaise sauce, smelte: smør, chokolade, husblas.	5 - 25	Rør ind imellem.
1 - 3	Stivne/størkne: luftige omeletter, bagte æg.	10 - 40	Læg låg på under tilberedningen.
3 - 5	Videre kogning af ris og mælkeretter, opvarmning af færdigretter.	25 - 50	Tilsæt mindst dobbelt så meget væske som ris, rør rundt i mælkeretter under tilberedningen.

Varmetrin	Anvendes til:	Tid (min.)	Råd
5 - 7	Dampning af grøntsager, fisk, kød.	20 - 45	Tilføj nogle spsk. væske.
7 - 9	Dampning af kartofler.	20 - 60	Brug højst ¼ l vand til 750 g kartofler.
7 - 9	Kogning af større portioner, sammenkogte retter og supper.	60 - 150	Op til 3 l væske plus ingredienser.
9 - 12	Nænsom stegning af: schnitzler, cordon bleu (kalvekød), koteletter, frikadeller, pølser, lever, æg, pandekager, æbleskiver.	efter behov	Vendes undervejs.
12 - 13	Kraftig stegning, brasede kartofler, tournedos, steaks.	5 - 15	Vendes undervejs.
14	Kogning af vand, pasta, brunning af kød (gullasch, grydesteg), friturekogning af pommes frites.		
P	Kogning af større mængder vand. Boosterfunktionen er aktiveret.		

5.5 Oplysninger og råd til Hob²Hood-funktionen

Når du betjener kogesektionen med funktionen:


- Beskyt emhættens betjeningspanel mod direkte sollys.
- Anvend ikke halogenlys på emhættens betjeningspanel.
- Tildæk ikke kogesektionens betjeningspanel.
- Afbryd ikke signalet mellem kogesektionen og emhætten (f.eks. med hånden eller et håndtag til kogegrejet). Se billedet. **Emhætten på billedet er kun et eksempel.**



Det kan ske, at andre fjernbetjente apparater forstyrre signalet. For at undgå det skal du ikke bruge fjernbetjeningen til apparatet og kogesektionen samtidigt.

Emhætter med Hob²Hood-funktionen

Se vores kundewebsted for at se hele serien af emhætter, der anvender denne funktion. Emhætter fra Electrolux, der

anvender denne funktion, skal have symbolet .

6. VEDLIGEHODELSE OG RENGØRING



ADVARSEL!

Se kapitlerne om sikkerhed.

6.1 Generelle oplysninger

- Rengør altid kogesektionen efter brug.
- Brug altid kogegrej med ren bund.
- Skrammer eller mørke pletter på overfladen har ingen betydning for kogesektionens funktion.
- Brug et specielt rengøringsmiddel til overfladen på kogesektionen.
- Brug en speciel skraber til glasset.

6.2 Rengøring af kogesektionen

- **Fjern straks:** smeltet plastik, plastfolie og sukkerholdige madvarer.

Ellers kan snavset beskadige kogesektionen. Sæt specialskraberen skråt ned på glasoverfladen, og bevæg bladet hen over overfladen.

- **Fjernes, når apparatet er kølet tilstrækkeligt ned:** Rande af kalk eller vand, fedtstænk og metalskinnende misfarvning. Rengør kogesektionen med en fugtig klud og lidt opvaskemiddel. Tør kogesektionen af med en blød klud efter rengøring.

7. FEJLFINDING









ADVARSEL!

Se kapitlerne om sikkerhed.

7.1 Hvis noget går galt

Problem	Mulige årsager	Afhjælpning
Kogesektionen kan ikke tændes eller betjenes.	Kogesektionen er ikke tilsluttet til en strømforsyning, eller den er forkert tilsluttet.	Kontrollér, om kogesektionen er tilsluttet korrekt til strømforsyningen. Se tilslutningsdiagrammet.
	Fejlstrømsrelæet har afbrudt strømmen.	Se efter, om fejlen skyldes en defekt sikring. Kontakt en kvalificeret installatør, hvis fejlstrømsrelæet afbryder strømmen flere gange i træk.
		Tænd for kogesektionen igen, og indstil varmetrinnet på under 10 sekunder.
	Du har rørt ved 2 eller flere sensorfelter samtidigt.	Berør kun ét sensorfelt.

Problem	Mulige årsager	Afhjælpning
	STOP+GO-funktionen er i brug.	Se kapitlet "Daglig brug".
	Der er vand eller fedtstænk på betjeningspanelet.	Tør betjeningspanelet af.
Der lyder et signal, og kogesektionen deaktiveres. Der udsendes et lysignal, når kogesektionen slukkes.	Du har tildækket et eller flere sensorfelter.	Flyt genstanden fra sensorfelterne.
Sektionen slukkes.	Du har lagt noget på tastene ①.	Flyt genstanden fra tastene.
Restvarmeindikator tændes ikke.	Kogezonen er ikke varm, fordi den kun har været tændt i kort tid.	Kontakt et autoriseret servicecenter, hvis kogezonen har været i drift tilstrækkelig længe til at være varm.
Hob ² Hood-funktionen virker ikke.	Du har tildækket betjeningspanelet.	Fjern genstanden fra betjeningspanelet.
Opkogningsautomatikfunktionen virker ikke.	Kogezonen er varm.	Lad kogezonen køle tilstrækkeligt af.
	Det højeste varmetrin er valgt.	Højeste varmetrin har samme effekt som funktionen.
Varmetrinnet skifter mellem to forskellige varmetrin.	Effektstyring-funktionen er i brug.	Se kapitlet "Daglig brug".
Tasterne bliver varme.	Kogegrejet er for stort, eller det er placeret for tæt på betjeningspanelet.	Sæt om muligt stort kogegrej på de bageste kogezoner.
Der lyder intet signal, når der trykkes på sensorfelterne.	Signalerne er slået fra.	Slå signalerne til. Se kapitlet "Daglig brug".
 tændes.	Automatisk slukning er i brug.	Sluk og tænd for kogesektionen.
 tændes.	Børnesikring eller Lås-funktionen er i brug.	Se kapitlet "Daglig brug".
 tændes.	Der står ikke kogegrej på kogezonen.	Sæt kogegrej på kogezonen.
	Der er brugt uegnet kogegrej.	Brug egnet kogegrej. Se kapitlet "Nyttige oplysninger og råd".

Problem	Mulige årsager	Afhjælpning
	Diameteren på kogegrejets bund er for lille til kogezonen.	Brug kogegrej med de rette mål. Se kapitlet "Teknisk information".
 og et tal lyser.	Der er en fejl i kogesektionen.	Kobl kogesektionen fra lysnettet i et stykke tid. Sluk på gruppeafbryderen, eller tag sikringen ud på tavlen. Tilslut apparatet igen. Kontakt et autoriseret servicecenter, hvis  tændes igen.
 tændes.	Der er en fejl i kogesektionen, fordi et kogegrej koger uden vand, Automatisk slukning og overophedningssikringen for zonerne er blevet udløst.	Sluk for kogesektionen. Fjern det varme kogegrej. Tænd for kogezonen igen efter ca. 30 sekunder. Hvis kogegrejet var problemet, slukkes fejlmeddelelsen. Restvarmeindikator kan stadig være tændt. Lad kogegrejet køle tilstrækkeligt af. Kontrollér, om kogegrejet er egnet til kogesektionen. Se kapitlet "Nyttige oplysninger og råd".

7.2 Hvis du ikke kan løse problemet ...

Kontakt forhandleren eller et autoriseret servicecenter, hvis du ikke selv kan løse problemet. Oplys de data, der findes på typeskiltet. Oplys desuden den trecifrede kode på glaskeramikken (der står i hjørnet af glaspladen) og den

fejlmeddelelse, der vises. Sørg for, at du har betjent kogesektionen korrekt. Hvis fejlen skyldes forkert betjening, er et teknikerbesøg ikke gratis, heller ikke i garantiperioden. Oplysninger om servicecenter og garantibetingelser står i garantihæftet.

8. INSTALLATION



ADVARSEL!

Se kapitlerne om sikkerhed.

8.1 Inden installationen

Notér følgende oplysninger fra typeskiltet, før du installerer kogesektionen: Typeskiltet sider i bunden af kogesektionen.

Serienummer

8.2 Indbygningskogesektioner

Brug først indbygningskogesektionerne, når kogesektionen er samlet i de korrekte indbygningsenheder og bordplader, der opfylder kravene.

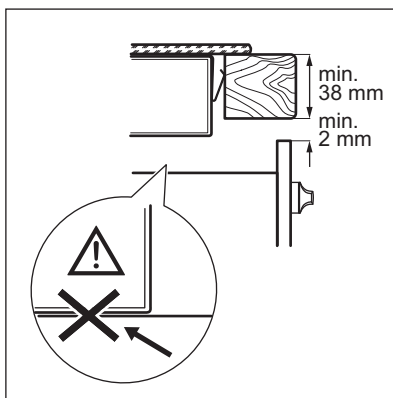
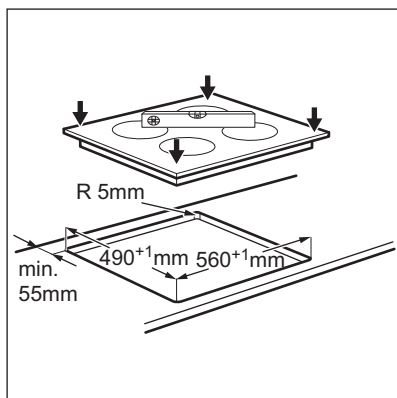
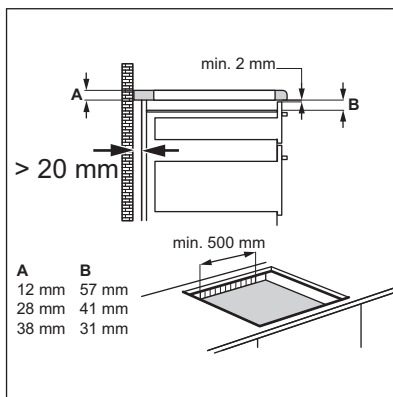
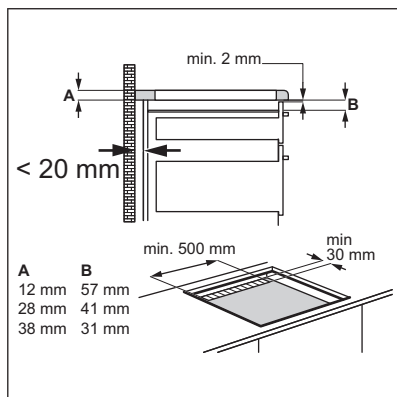
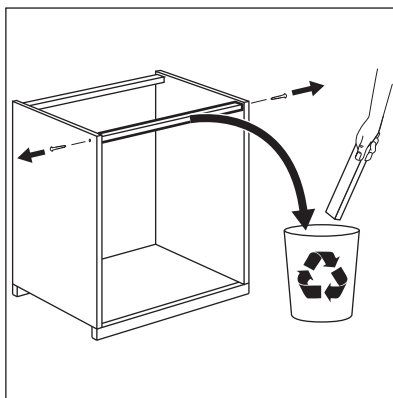
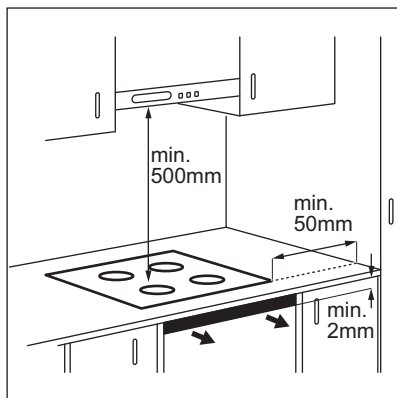
8.3 Tilslutningskabel

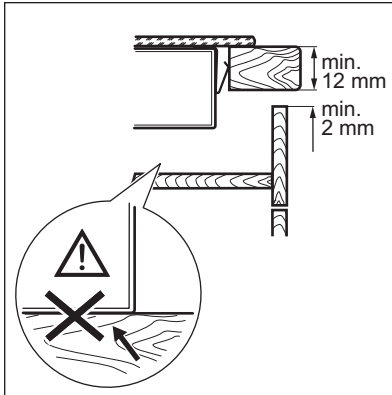
- Kogesektionen leveres med netkabel.

- For at erstatte det beskadigede netkabel skal du bruge følgende (eller

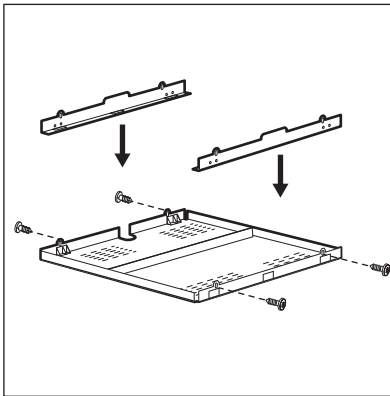
højere) netkabeltype: H05BB-F T min 90°C. Kontakt Electrolux Service A/S.

8.4 Montering





8.5 Beskyttelsesboks



Hvis du bruger en beskyttelseskasse (ekstraudstyr), er der ikke brug for den forreste luftpassage på 2 mm og den beskyttende plade lige under kogesektionen. Beskyttelsesboksen fås muligvis ikke i visse lande. Kontakt din lokale forhandler.



Du kan ikke bruge beskyttelsesboksen, hvis kogesektionen monteres over en ovn.

9. TEKNISK INFORMATION

9.1 Mærkeplade

Model HOI650F
 Type 58 GAD D5 AU
 Induktion 7.4 kW
 Serienr.
 ELECTROLUX

PNC 949 596 464 00
 220 - 240 V 50 - 60 Hz
 Fremstillet i Tyskland
 7.4 kW
 CE

9.2 Kogezoner - Specifikation

Kogezone	Nominel effekt (maks. varme-trin) [W]	Boosterfunkt-ion [W]	Boosterfunkt-ion maksimal varighed [min.]	Diameter af kogegrej [mm]
Forreste vens-tre	2300	3700	10	180 - 210
Bageste vens-tre	1800	2800	10	145 - 180
Forreste højre	1400	2500	4	125 - 145
Bageste højre	1800	2800	10	145 - 180

Effekten af kogezonerne kan variere i mindre intervaller fra data i tabellen. Det skifter med materialet og størrelsen af kogedrejet.

Optimale kogeresultater fås ved at bruge kogegrej, der ikke er større end diameteren i tabellen.

10. ENERGIEFFEKTIV

10.1 Produktoplysninger i overensstemmelse med EU 66/2014

Identifikation af model	HOI650F		
Type kogesektion	Indbygget kogesektion		
Antal kogezoner	4		
Opvarmningsteknologi	Induktion		
Diameter af runde kogezoner (Ø)	Forreste venstre	21,0 cm	
	Bageste venstre	18,0 cm	
	Forreste højre	14,5 cm	
	Bageste højre	18,0 cm	
Energiforbrug pr. kogezone (EC electric cooking)	Forreste venstre	176,9 Wh/kg	
	Bageste venstre	169,2 Wh/kg	
	Forreste højre	178,1 Wh/kg	
	Bageste højre	169,2 Wh/kg	
Kogesektionens energiforbrug (EC electric hob)	173,3 Wh/kg		

EN 60350-2 - Elkogearrater til husholdning - Del 2: Kogesektioner - Metoder til måling af ydeevne


10.2 Energibesparelse


Du kan spare energi ved madlavning i hverdagen, hvis du følger nedenstående råd.

- Når du opvarmer vand, bør du kun bruge den nødvendige mængde.
- Læg altid låg på kogegrejet, hvis det er muligt.
- Inden du aktiverer kogezonen, skal du stille kogegrejet på den.
- Sæt det mindre kogegrej på de mindre kogezoner.

- Sæt kogegrejet direkte i midten af kogezone.
- Brug restvarmen til at holde maden varm eller for at smelte den.

11. MILJØHENSYN

Genbrug materialer med symbolet . Anbring emballagematerialet i passende beholdere til genbrug. Hjælp med at beskytte miljøet og menneskelig sundhed samt at genbruge affald af elektriske og elektroniske apparater.

Kasser ikke apparater, der er mærket med symbolet , sammen med husholdningsaffaldet. Lever produktet tilbage til din lokale genbrugsplads eller kontakt din kommune.

SISÄLTÖ

1. TURVALLISUUSTIEDOT.....	23
2. TURVALLISUUSOHJEET.....	24
3. LAITTEEN KUVAUS.....	26
4. PÄIVITTÄINEN KÄYTTÖ.....	28
5. VIHJEITÄ JA NEUVOJA.....	33
6. HOITO JA PUHDISTUS.....	35
7. VIANMÄÄRITYS.....	35
8. ASENNUS.....	38
9. TEKNISET TIEDOT.....	40
10. ENERGIATEHOKKUUS.....	41

SINUN PARHAAKSESI

Kiitämme teitä Electrolux-laitteen hankinnasta. Olette valinneet tuotteen, joka perustuu vuosikymmenien aikana saatuun kokemukseen ja innovaatioon. Kekseliäs ja tyylikäs laite, joka on suunniteltu teitä ajatellen. Laitetta käyttäessänne voitte olla aina varma erinomaisista tuloksista. Tervetuloa Electroluxiin.

Vieraile verkkosivullamme:



Saadaksesi käyttöön liittyviä neuvoja, esitteitä, vianmääritysohjeita ja huolto-ohjeita:

www.electrolux.com



Tuotteen rekisteröimiseksi parempaa huoltoa varten:

www.registerelectrolux.com



Ostaaksesi laitteesi lisävarusteita, kulutusosia ja alkuperäisiä varaosia:

www.electrolux.com/shop

ASIAKASPALVELU JA HUOLTO

Suosittellemme alkuperäisten varaosien käyttöä. Pidä seuraavat tiedot saatavilla ottaessasi yhteyttä valtuutettuun huoltoliikkeeseemme. Malli, tuotenumero, sarjanumero. Kyseiset tiedot löytyvät laitteen arvokilvestä.



Varoitukset/huomautukset ja turvallisuusohjeet



Yleisohjeet ja vinkit



Ympäristönsuojeluohjeita

Oikeus muutoksiin pidätetään.

1. ⚠️ TURVALLISUUSTIEDOT

Lue laitteen mukana toimitetut ohjeet ennen laitteen asennusta ja käyttöä. Valmistaja ei ota vastuuta henkilö- tai omaisuusvahingoista, jotka aiheutuvat laitteen virheellisestä asennuksesta tai käytöstä. Pidä ohjeet aina laitteen mukana tulevia käyttökertoja varten.

1.1 Lasten ja taitamattomien henkilöiden turvallisuus

- Vähintään 8 vuotta täyttäneet lapset ja sellaiset henkilöt, joiden fyysiset, sensoriset tai henkiset kyvyt eivät ole tähän riittäviä tai joilla ei ole laitteen tuntemusta tai kokemusta sen käytöstä, saavat käyttää tätä laitetta ainoastaan silloin, kun heidän turvallisuudestaan vastaava henkilö valvoo ja ohjaa heitä käyttämään laitetta turvallisesti ja ymmärtämään sen käyttöön liittyvät vaarat.
- Älä anna lasten leikkiä laitteella.
- Pidä kaikki pakkausmateriaalit lasten ulottumattomissa.
- Pidä lapset ja kotieläimet poissa laitteen luota silloin, kun se on toiminnassa tai se jäähtyy. Laitteen kosketettavissa olevat osat ovat kuumia.
- Jos laitteessa on lapsilukko, suosittelemme sen käyttämistä.
- Lapset eivät saa suorittaa puhdistusta tai huoltoa ilman valvontaa.
- Alle 3-vuotiaat lapset tulee pitää kaukana laitteesta, ellei heitä valvota jatkuvasti.

1.2 Yleiset turvallisuusohjeet

- Laite ja näkyvissä olevat osat kuumenevat käytön aikana. Älä kosketa lämpövastuksiin.
- Älä käytä tätä laitetta ulkoisella ajastimella tai erillisellä kaukosäädinjärjestelmällä.
- Rasvalla tai öljyllä kypsentäminen ilman valvontaa voi olla vaarallista ja se voi johtaa tulipaloon.

- Älä koskaan yritä sammuttaa tulta vedellä, vaan kytke laite pois toiminnasta ja peitä sitten liekit esimerkiksi kannella tai sammutuspeitteellä.
- Älä säilytä mitään keittotason päällä.
- Metalliesineitä, kuten veitsiä, haarukoita, lusikoita ja kansia ei saa panna liesitasolle, koska ne voivat kuumentua.
- Laitteen puhdistuksessa ei saa käyttää painepesuria.
- Älä luota keittoastian tunnistimeen, vaan kytke lieden vastus pois päältä vääntimellä.
- Jos keraaminen/lasipinta on vaurioitunut, katkaise virta laitteesta sähköiskuvaaran välttämiseksi.
- Jos virtajohto vaurioituu, sen saa vaaratilanteiden välttämiseksi vaihtaa vain valmistaja, valtuutettu huoltoliike tai vastaava ammattitaitoinen henkilö.

2. TURVALLISUUSOHJEET

2.1 Asennus



VAROITUS!

Asennuksen saa suorittaa vain ammattitaitoinen henkilö.

- Poista kaikki pakkausmateriaalit.
- Vaurioitunutta laitetta ei saa asentaa tai käyttää.
- Noudata koneen mukana toimitettuja ohjeita.
- Noudata mainittuja vähimmäisetäisyyksiä muihin laitteisiin ja kalusteisiin.
- Siirrä laitetta aina varoen, sillä se on raskas. Käytä aina suojakäsineitä.
- Tiivistä pinnat tiivisteineellä estääksesi kosteuden aiheuttaman turpoamisen.
- Suojaa laitteen alaosa höyryltä ja kosteudelta.
- Älä asenna laitetta oven viereen tai ikkunan alapuolelle. Tällöin keittoastioiden putoaminen laitteesta vältetään oven tai ikkunan avaamisen yhteydessä.
- Jos laite on asennettu laatikoiden yläpuolelle, varmista, että laitteen

alaosan ja ylälaatikon välinen tila on riittävä ilmankierron kannalta.

- Laitteen alaosa voi kuumentua. Varmista, että asennat lämmönkestävän erotuslevyn laitteen alapuolelle, jotta laitteen alaosaan ei voida koskettaa.
- Varmista, että työtason ja laitteen etuosan välissä on 2 mm:n ilmanvaihtoaukko. Takuu ei kata vahinkoja, jotka aiheutuvat riittämättömästä ilmanvaihtoaukosta.

2.2 Sähköliitännät



VAROITUS!

Tulipalo- ja sähköiskuvaara.

- Kaikki sähkökytkennät tulee jättää asiantuntevan sähköasentajan vastuulle.
- Laite on kytkettävä maadoitettuun pistorasiaan.
- Ennen toimenpiteiden suorittamista tulee varmistaa, että laite on irrotettu sähköverkosta.
- Varmista, että arvokilven sähkötiedot vastaavat kotitalouden sähköverkon arvoja. Ota muussa tapauksessa yhteyttä sähköasentajaan.

- Varmista, että laite on asennettu oikein. Löysät tai vääranlaiset virtajohtot tai pistokkeet (jos olemassa) voivat aiheuttaa liittimen ylikuumenemisen.
- Käytä oikeaa virtajohtoa.
- Varo, ettei virtajohto takerru kiinni mihinkään.
- Varmista, että iskusuojaus on asennettu.
- Käytä kaapelissa vedonpoistajaa.
- Varmista, ettei virtajohto tai pistoke (jos olemassa) kosketa kuumaan laitteeseen tai kuumiin keittoastioihin, kun liität laitteen lähellä oleviin pistorasioihin.
- Älä käytä jakorasioita tai jatkojohtoja.
- Varmista, ettei pistoke (jos olemassa) tai virtajohto vaurioidu. Ota yhteyttä valtuutettuun huoltopalveluumme tai sähköasentajaan vaurioituneen virtajohdon vaihtamiseksi.
- Jännitteenalaisten ja eristettyjen osien iskusuojat tulee asentaa niin, ettei niiden irrotus onnistu ilman työkaluja.
- Kytke pistoke pistorasiaan vasta asennuksen jälkeen. Varmista, että laitteen verkkovirtakytkentä on olottuvilla laitteen asennuksen jälkeen.
- Jos pistoke on löysästi kiinni virtajohdossa, älä kiinnitä sitä pistorasiaan.
- Älä vedä virtajohdosta pistoketta irrottaessasi. Vedä aina pistokkeesta.
- Käytä vain asianmukaisia eristyslaitteita: suojakytkimet, sulakkeet (ruuvattavat sulakkeet on irrotettava kannasta), vikavirtakytkimet ja kontaktorit.
- Sähköasennuksessa on oltava erotin, joka mahdollistaa laitteen irrottamisen sähköverkosta kaikista navoista. Erottimen kontaktiaukon leveys on oltava vähintään 3 mm.
- Poista kaikki pakkausmateriaalit, merkit ja suojakalvot (jos olemassa) ennen käyttöönottoa.
- Käytä laitetta kotiympäristössä.
- Älä muuta laitteen teknisiä ominaisuuksia.
- Varmista, ettei tuuletusaukoissa ole esteitä.
- Älä jätä laitetta ilman valvontaa toiminnan aikana.
- Kytke keittoalue aina off-asentoon käytön jälkeen.
- Älä luota keittoastian tunnistimeen.
- Älä aseta ruokavälineitä tai kattiloiden kansia keittoalueille. Ne voivat kuumentua.
- Älä käytä laitetta märillä käsillä tai kun se on kosketuksissa veteen.
- Älä käytä laitetta työtasona tai säilytystasona.
- Jos laitteen pinnassa on säröjä, irrota laite välittömästi sähköverkosta. Täten vältetään sähköiskut.
- Sydämentahdistimia käyttävien henkilöiden on säilytettävä vähintään 30 cm:n turvaetäisyys induktiokeittoalueisiin laitteen ollessa toiminnassa.
- Öljy voi roiskua, kun asetat ruoka-aineita kuumaan öljyyn.



VAROITUS!

Tulipalo- ja räjähdysvaara.

- Kuumista rasvoista ja öljyistä voi päästä syttyviä höyryjä. Pidä liekit tai kuumat esineet kaukana rasvoista ja öljyistä, kun käytät niitä ruoanvalmistukseen.
- Erittäin kuumasta öljystä pääsevät höyryt voivat sytyttää tulipalon.
- Käytetty öljy, jossa voi olla ruoka-aineksin jäämiä, voi aiheuttaa tulipalon alhaisemmassa lämpötilassa kuin ensimmäistä kertaa käytettävä öljy.
- Älä aseta laitteeseen, sen lähelle tai päälle syttyviä tuotteita tai syttyviin tuotteisiin kostutettuja esineitä.



VAROITUS!

Laite voi muutoin vaurioitua.

- Älä pidä kuumaa keittoastiaa käyttöpaneelin päällä.
- Älä anna kattiloiden kiehua kuiviin.

2.3 Käyttö



VAROITUS!

Henkilövahinkojen, palovammojen ja sähköiskujen vaara.

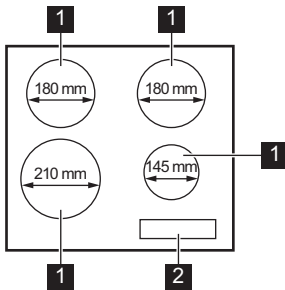
- Älä anna esineiden tai keittoastioiden pudota laitteen päälle. Pinta voi vaurioitua.
- Älä kytke keittoalueita toimintaan keittoastian ollessa tyhjä tai ilman keittoastiaa.
- Älä aseta alumiinifoliota laitteen päälle.
- Valuraudasta tai -alumiinista valmistetut tai vaurioituneen pohjan omaavat keittoastiat voivat naarmuttaa lasi- tai keraamista pintaa. Nosta ne aina irti keittotasosta liikuttamisen aikana.
- Tämä laite on tarkoitettu ainoastaan ruoanlaittoon. Sitä ei saa käyttää muihin tarkoituksiin, esimerkiksi huoneen lämmittämiseen.

2.4 Hoito ja puhdistus

- Puhdista laite säännöllisesti, jotta pintamateriaali ei vaurioidu.
- Kytke laite pois toiminnasta ja anna sen jäähtyä ennen puhdistusta.
- Kytke laite irti sähköverkosta ennen huoltotoimenpiteiden aloittamista.

3. LAITTEEN KUVAUS

3.1 Keittoalueet



- Älä suihkuta vettä tai käytä höyryä laitteen puhdistamiseen.
- Puhdista laite kostealla pehmeällä liinalla. Käytä vain mietoja puhdistusaineita. Älä käytä hankausainetta, hankaavia pesulappuja, liuottimia tai metalliesineitä.

2.5 Hävittäminen



VAROITUS!

Henkilövahinko- tai tukehtumisvaara.

- Kysy lisätietoa laitteen oikeaoppisesta hävittämisestä paikalliselta viranomaiselta.
- Irrota pistoke pistorasiasta.
- Leikkaa johto irti ja hävitä se.

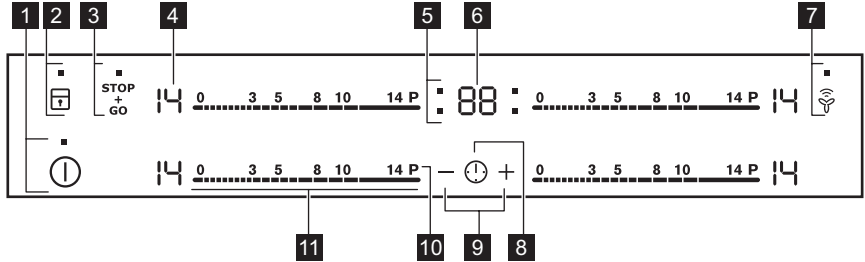
2.6 Huolto

- Kun laite on korjattava, ota yhteyttä valtuutettuun huoltopalveluun.
- Käytä vain alkuperäisiä varaosia.

1 Induktiokeittoalue

2 Käyttöpaneeli

3.2 Käyttöpaneelin painikkeet



Laitetta käytetään kosketuspainikkeilla. Näytöt, merkkivalot ja äänimerkit ilmaisevat, mitkä toiminnot ovat käytössä.

Kosketuspainike	Toiminto	Kuvaus
1	ⓘ	PÄÄLLE / POIS Keittotason kytkeminen päälle ja pois päältä.
2	🔒	Lukitus / Lapsilukko Käyttöpaneelin lukitseminen/lukituksen poistaminen.
3	STOP + GO	STOP+GO Toiminnon kytkeminen päälle ja pois päältä.
4	-	Tehotason näyttö Tehotason näyttäminen.
5	-	Keittoalueiden ajastimen ilmaisimet Aika-asetusta koskevan keittoalueen osoittaminen.
6	-	Ajastimen näyttö Ajan osoittaminen minuutteina.
7	🔥	Hob ² Hood Toiminnon manuaalisen tilan kytkeminen päälle ja pois päältä.
8	🕒	- Keittoalueen valitseminen.
9	+ / -	- Ajan lisääminen tai vähentäminen.
10	P	Tehotoiminto Toiminnon kytkeminen päälle ja pois päältä.
11	-	Säätöpalkki Tehotason säätäminen.

3.3 Tehotasojen näytöt

Näyttö	Kuvaus
🔒	Keittoalue on kytketty pois toiminnasta.

Näyttö	Kuvaus
	Keittoalue on toiminnassa.
	STOP+GO -toiminto on toiminnassa.
	Automaattinen kuumennus -toiminto on toiminnassa.
	Tehotoiminto -toiminto on kytketty päälle.
	Toimintahäiriö.
	OptiHeat Control (kolmivaiheinen jälkilämmön ilmaisin): edelleen toiminnassa / lämpimänäpito / jälkilämpö.
	Lukitus /Lapsilukko-toiminto on toiminnassa.
	Keittoastia on sopimaton tai liian pieni, tai keittoalueella ei ole astiaa.
	Automaattinen virrankatkaisu -toiminto on toiminnassa.

3.4 OptiHeat Control (kolmivaiheinen jälkilämmön ilmaisin)

Induktiokeittoalueella kypsennyksen vaatima lämpö kohdistuu suoraan keittoastian pohjaan. Keittoastian lämpö kuumentaa keraamisen pinnan.



VAROITUS!

Palovammojen vaara on olemassa jälkilämmön vuoksi. Merkkivalo ilmaisee jälkilämmön tason.

4. PÄIVITTÄINEN KÄYTTÖ



VAROITUS!

Lue turvallisuutta koskevat luvut.



4.1 Kytkeminen toimintaan ja pois toiminnasta

Keittotasoa kytetään toimintaan ja pois toiminnasta koskettamalla painiketta sekunnin ajan.


4.2 Automaattinen virrankatkaisu

Toiminto katkaiseen virran automaattisesti keittotasosta seuraavissa tilanteissa:

- Kaikki keittoalueet on kytketty pois toiminnasta.
- Et aseta tehotasoa kytkettyäsi keittotasoa toimintaan.
- Käyttöpaneelin päälle on roiskunut jotakin tai sen päälle on asetettu jotakin (pannu, liina, jne.) yli 10 sekunnin ajaksi. Keittotasosta kuuluu äänimerkki ja se kytkeytyy pois toiminnasta. Ota esine pois tai pyyhi käyttöpaneeli.
- Keittoalue ylikuumenee (esimerkiksi kun neste kiehuu kuiviin paistinpannalla). Anna keittoalueen jäähtyä ennen kuin käytät keittoaluetta uudelleen.

- Keittoastia on vääriälainen. Symboli  sytty ja keittoalue kytkeytyy automaattisesti pois toiminnasta 2 minuutin kuluttua.
- Keittoaluetta ei kytketä pois toiminnasta eikä tehotasoa muuteta. Jonkin ajan kuluttua merkkivalo  sytty ja laite kytkeytyy pois toiminnasta.

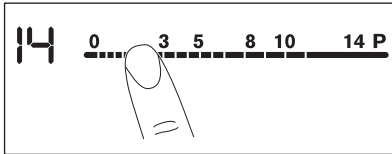
Tehotason ja keittotason sammumisajan suhde:

Tehotaso	Keittotason pois kytkeytymisaika
 , 1 - 3	6 tuntia
4 - 7	5 tuntia
8 - 9	4 tuntia
10 - 14	1,5 tunti

4.3 Tehotaso


Tehotason asettaminen tai muuttaminen:

Kosketa säätöpalkkia oikean tehotason kohdalta tai siirrä sormeä säätöpalkissa, kunnes saavutat oikean tehotason.

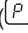



4.4 Automaattinen kuumennus

Jos tämä toiminto kytketään toimintaan, haluttu tehotaso voidaan saavuttaa nopeammin. Toiminto asettaa korkeimman tehotason joksikin aikaa, ja laskee tehotason sen jälkeen oikeaan asetukseen.

-  Toiminnon toimintaan kytkeminen edellyttää, että keittoalue on kylmä.


Kytke toiminto toimintaan

keittoalueeseen: kosketa **P**  sytty). Kosketa välittömästi oikeaa tehotasoa. Kolmen sekunnin kuluttua sytty .


Toiminnon kytkeminen pois toiminnasta: muuta tehotasoa.

4.5 Tehotoiminto

Kyseinen toiminto lisää induktiokeittoalueiden käytettävissä olevaa tehoa. Toiminto voidaan kytkeä toimintaan induktiokeittoalueelle vain rajoitetuksi ajaksi. Tämän jälkeen induktiokeittoalue kytkeytyy automaattisesti takaisin korkeimmalle tehotasolle.

-  Lue ohjeet kohdasta "Tekniset tiedot".

Kytke toiminto toimintaan

keittoalueeseen: kosketa **P**  sytty).

Toiminnon kytkeminen pois toiminnasta: muuta tehotasoa.


4.6 Ajastin

Ajanlaskenta-automatiikka

Voit käyttää tätä toimintoa keittoalueen toiminta-ajan asettamiseen yhtä käyttökertaa varten.

Aseta ensin keittoalue ja sen jälkeen toiminto. Voit asettaa tehotason ennen toiminnon asettamista tai sen jälkeen.


Keittoalueen asettaminen:


kosketa painiketta  toistuvasti, kunnes vaaditun keittoalueen merkkivalo sytty.

Toiminnon kytkeminen toimintaan:


kosketa ajastimen **+**-painiketta ja aseta aika (**00 - 99** minuuttia). Kun keittoalueen merkkivalo alkaa vilkkumaan hitaasti, ajan laskenta on käynnissä.

Jäljellä olevan ajan tarkistaminen:

asetta keittoalue painikkeella . Keittoalueen merkkivalo alkaa vilkkumaan nopeasti. Jäljellä oleva aika näkyy näytössä.

Ajan muuttaminen: aseta keittoalue painikkeella . Kosketa painiketta **+** tai **-**.

Toiminnon kytkeminen pois toiminnasta:

asetta keittoalue painikkeella  ja kosketa painiketta **-**.

Jäljellä oleva aika laskee takaisin arvoon **00**. Keittoalueen merkkivalo sammuu.



Kun aika on kulunut loppuun, laitteesta kuuluu äänimerkki ja näytössä vilkkuu **00**. Keittoalue kytkeytyy pois toiminnasta.

Äänimerkin deaktivoiminen: kosketa painiketta

CountUp Timer (Ajanlaskenta-automatiikka)

Voit käyttää tätä toimintoa keittoalueen toiminta-ajan tarkkailemiseen.

Keittoalueen asettaminen: kosketa painiketta toistuvasti, kunnes vaaditun keittoalueen merkkivalo syttyy.

Toiminnon kytkeminen toimintaan:

kosketa ajastimen painiketta syttyy. Kun keittoalueen merkkivalo alkaa vilkkumaan hitaasti, ajan laskenta on käynnissä. Näytössä näkyy vuorotellen ja ajastimen aika (minuuttia).

Keittoalueen jäljellä olevan toiminta-ajan tarkistaminen: valitse keittoalue painikkeella . Keittoalueen merkkivalo alkaa vilkkumaan nopeasti. Näytössä näkyy keittoalueen toiminta-aika.

Toiminnon kytkeminen pois

toiminnasta: aseta keittoalue painikkeella ja kosketa painiketta tai . Keittoalueen merkkivalo sammuu.

Hälytinajastin

Voit käyttää tätä toimintoa **hälytinajastimena** keittotason ollessa toiminnassa ja keittoalueiden ollessa pois toiminnasta (tehotason näytössä näkyy).

Toiminnon kytkeminen toimintaan:

kosketa painiketta . Aseta aika koskettamalla ajastimen painiketta tai . Kun aika on kulunut loppuun, laitteesta kuuluu äänimerkki ja näytössä vilkkuu **00**.

Äänimerkin deaktivoiminen: kosketa painiketta .



Toiminnolla ei ole vaikutusta keittoalueiden toimintaan.

4.7 STOP+GO

Kyseinen toiminto kytkee kaikki toiminnassa olevat keittoalueet alhaisimpaan tehotasoon.

Kun toiminto on toiminnassa, tehotasoa ei voida muuttaa.

Toiminto ei peruuta asetettuja ajastuksia.

Toiminnon kytkeminen toimintaan:

kosketa painiketta syttyy.

Toiminnon kytkeminen pois

toiminnasta: kosketa painiketta . Edellinen tehotaso kytkeytyy päälle.

4.8 Lukitus

Voit lukita käyttöpaneelin keittoalueiden toimiessa. Lukitseminen estää tehotason muuttamisen vahingossa.

Aseta ensin tehotaso.

Toiminnon kytkeminen toimintaan:

kosketa painiketta syttyy neljän sekunnin ajaksi. Ajastin toimii edelleen.

Toiminnon kytkeminen pois

toiminnasta: kosketa painiketta . Edellinen tehotaso kytkeytyy päälle.



Kun sammutat keittotason, myös tämä toiminto sammuu.

4.9 Lapsilukko

Toiminto estää keittotason käyttämisen vahingossa.





Toiminnon kytkeminen toimintaan:

kytke keittotaso toimintaan painikkeella . Älä aseta tehotasoa. Kosketa painiketta neljän sekunnin ajan. syttyy. Kytke keittotaso pois toiminnasta painikkeella .






Toiminnon kytkeminen pois



toiminnasta: kytke keittotaso toimintaan painikkeella . Älä aseta tehotasoa. Kosketa painiketta neljän sekunnin

ajan.  syttyy. Kytke keittotas pois toiminnasta painikkeella .


Voit ohittaa toiminnon vain yhtä keittoaikaa koskien: kytke keittotas toimintaan painikkeella .  syttyy. Kosketa painiketta  neljän sekunnin ajan. **Aseta tehoto 10 sekunnin kuluessa.** Nyt voit käyttää keittotasoa. Kun kytket keittotason pois päältä painikkeella , toiminto on edelleen kytkettynä.


4.10 OffSound Control (Äänimerkkien käyttöön ottaminen ja käytöstä poistaminen)

Kytke keittotas pois päältä. Kosketa painiketta  kolmen sekunnin ajan. Näyttö syttyy ja sammuu. Kosketa painiketta  kolmen sekunnin ajan.  tai  syttyy. Kosketa ajastimen painiketta  seuraavien asetusten valitsemiseksi:

-  - äänimerkit pois käytöstä
-  - äänimerkit käytössä

Vahvista valinta odottamalla, kunnes keittotas kytketty automaattisesti pois päältä.

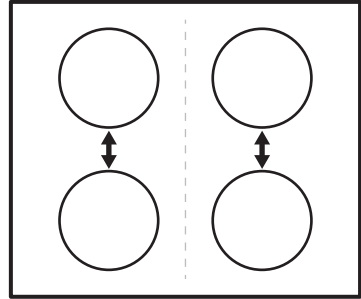
Kun toiminto on asetettu asentoon , äänimerkit kuuluvat vain seuraavissa tapauksissa:

- kosketat painiketta 
- Hälytinajastin laskee
- Ajanlaskenta-automatiikka laskee
- käyttöpaneelin päälle asetetaan jokin esine.

4.11 Tehonhallinta -toiminto

- Keittoalueet on ryhmitetty keittotason vaiheiden sijainnin ja määrän mukaan. Katso kuva.
- Kunkin vaiheen maksimisähkökuormitus on 3700 W.
- Toiminto jakaa virran samaan vaiheeseen kytkettyihin keittoalueisiin.

- Toiminto kytketty toimintaan, kun yksivaiheeseen kytkettyjen keittoalueiden kokonaissähkökuormitus on yli 3700 W.
- Toiminto laskee samaan vaiheeseen kytkettyjen keittoalueiden tehoa.
- Alhaisemman tehon omaavien alueiden tehotasonäyttö muuttuu kahdella tasolla.



4.12 Hob²Hood

Kyseessä on pitkälle kehittynyt automaattitoiminto, joka yhdistää keittotason erityiseen liesituulettiimeen. Sekä keittotasossa että liesituulettimessa on infrapunasiinaalin viestin. Puhaltimen nopeus säätyy automaattisesti tila-asetuksen ja keittotasolla olevan kuumimman keittoastian lämpötilan mukaan. Puhallinta voidaan säätää myös keittotasosta manuaalisesti.



Useimmissa liesituulettimissa kaukosäätöjärjestelmä on oletuksena pois päältä. Kytke se päälle ennen toiminnon käyttämistä. Lisätietoa on saatavilla liesituulettimen käyttöohjeista.

Toiminnon käyttäminen automaattisesti

Voit käyttää toimintoa automaattisesti asettamalla automaattisen tilan H1 – H6. Keittotason oletusasetus on H5. Liesituuletin reagoi aina keittotasoa käyttäessä. Keittotasoa tunnistaa keittoastian lämpötilan automaattisesti ja säätää puhaltimen nopeuden.

Automaattitilat






	Auto- maatti- nen va- lo	Keittä- minen ¹⁾	Paista- minen ²⁾
Tila H0	Pois	Pois	Pois
Tila H1	Päällä	Pois	Pois
Tila H2 ³⁾	Päällä	Puhalti- men no- peus 1	Puhalti- men no- peus 1
Tila H3	Päällä	Pois	Puhalti- men no- peus 1
Tila H4	Päällä	Puhalti- men no- peus 1	Puhalti- men no- peus 1
Tila H5	Päällä	Puhalti- men no- peus 1	Puhalti- men no- peus 2
Tila H6	Päällä	Puhalti- men no- peus 2	Puhalti- men no- peus 3

1) Keittotaso tunnistaa keittämisen ja sää-
tää puhaltimen nopeuden automaattitilan
mukaisesti.

2) Keittotaso tunnistaa paistamisen ja sää-
tää puhaltimen nopeuden automaattitilan
mukaisesti.

3) Kyseinen tila kytkee puhaltimen ja valon
päälle, se ei ole lämpötilariippuvainen.

Automaattitilan muuttaminen

1. Kytke laite pois päältä.
2. Kosketa painiketta  kolmen
sekunnin ajan. Näyttö syttyy ja
sammuu.
3. Kosketa painiketta  kolmen
sekunnin ajan.
4. Kosketa painiketta  muutaman
kerran, kunnes  syttyy.
5. Kosketa ajastimen painiketta 
automaattitilan valitsemiseksi.



Kun haluat säätää
liesituuletinta suoraan
liesituulettimen paneelista,
kytke toiminnon
automaattitila pois päältä.




Kun lopetat ruoanlaiton ja
kytket keittotason pois
päältä, liesituulettimen
puhallin voi toimia jonkin
aikaa tämän jälkeen. Tämän
jälkeen järjestelmä kytkee
puhaltimen pois päältä
automaattisesti, puhallinta ei
voida kytkeä vahingossa
päälle seuraavan 30
sekunnin aikana.



Puhaltimen nopeuden manuaalinen säätäminen

Toimintoa voidaan käyttää myös
manuaalisesti. Kosketa tällöin painiketta

 keittotason ollessa toiminnassa.

Toiminnon automaattitila kytkeytyy tällöin
pois päältä ja voit säätää puhaltimen

nopeutta manuaalisesti. Painiketta 
painaessa lisäät puhaltimen nopeutta
yhdellä. Kun saavutat tehotason ja painat

painiketta  uudelleen, puhaltimen
nopeudeksi säättyy 0 ja liesituulettimen
puhallin kytkeytyy pois päältä. Voit
kytkeä puhaltimen uudelleen päälle
nopeudella 1 koskettamalla .



Voit kytkeä toiminnon
automaattitilan päälle
kytkemällä keittotason pois
päältä ja uudelleen päälle.

Valon syyttäminen

Voit asettaa keittotason syyttämään
valon automaattisesti aina keittotason
päälle kytkemisen yhteydessä. Aseta
tällöin automaattinen tila H1 – H6.



Liesituulettimen valo
kytkeytyy pois päältä kahden
minuutin kuluttua keittotason
pois päältä kytkemisen
jälkeen.

5. VIHJEITÄ JA NEUVOJA



VAROITUS!

Lue turvallisuutta koskevat luvut.

5.1 Keittoastiat



Induktiokeittoalueilla voimakas sähkömagneettinen kenttä luo keittoastian lämmön erittäin nopeasti.



Käytä induktiokeittoalueille soveltuvia keittoastioita.

Keittoastian materiaali

- **sopivat:** valurauta, teräs, emaloitu teräs, ruostumaton teräs, monikerroksinen pohja (valmistajan merkintä ilmaisee soveltuvuuden).
- **sopimattomat:** alumiini, kupari, messinki, lasi, keramiikka, posliini.

Keittoastia soveltuu käytettäväksi induktiokeittotasolla, jos:

- pieni määrä vettä kuumenee hyvin nopeasti korkeimmalla tehotasolla
- magneetti tarttuu astian pohjaan.



Keittoastian pohjan tulee olla mahdollisimman paksu ja tasainen.

Keittoastian mitat

Induktiokeittoalueet mukautuvat automaattisesti keittoastian pohjan kokoon tiettyyn rajaan saakka.

Keittoalueen tehokkuus riippuu keittoastian halkaisijasta. Keittoastia, jonka halkaisija on minimiarvoa pienempi, saa vain osan keittoalueen tehosta.



Lue ohjeet kohdasta "Tekniset tiedot".

5.2 Käytön aikana kuuluvat äänet

Jos kuulet:

- Halkeilevaa ääntä: keittoastia on valmistettu useasta materiaalista (monikerroksinen rakenne).
- Vihellysäntä: käytät keittoaluetta korkealla tehotasolla ja keittoastia on valmistettu useasta eri materiaalista (monikerroksinen rakenne).
- Huminaa: käytät korkeaa tehotasoa.
- Napsahdusääniä: sähköpiirin kytkeytyminen.
- Sihinää, surinaa: puhallin on toiminnassa.

Nämä äänet ovat normaaleja, eivätkä ne tarkoita, että keittotasossa olisi jokin vika.

5.3 Öko Timer (Säästöajastin)

Energian säästämiseksi keittoalueen vastus kytkeytyy pois toiminnasta ennen kuin ajanlaskenta-automatiikan äänimerkki kuuluu. Toiminta-ajan erotus riippuu tehotasosta ja kypsennysajasta.

5.4 Esimerkkejä keittotoiminnoista

Tehotason ja keittoalueen virrankulutuksen suhde ei ole lineaarinen. Keittoalueen virrankulutus ei kasva suhteellisesti suurempaan tehotasoon siirryttäessä. Tämä tarkoittaa, että keskisuurella tehotasolla toimiva keittoalue kuluttaa vähemmän kuin puolet maksimitason vaatimasta energiasta.



Taulukossa annetut tiedot ovat ainoastaan suuntaa-antavia.

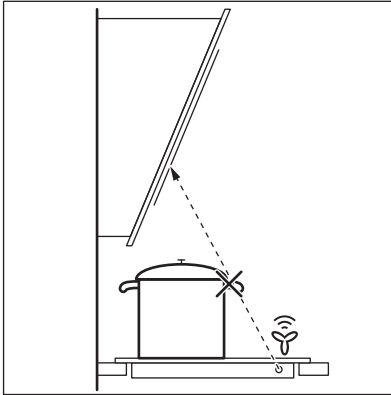
Tehotaso	Käyttökohde:	Aika (min)	Vinkkejä
☐ - 1	Valmiiden ruokien lämpimänäpito.	tarpeen mukaan	Aseta keittoastian päälle kansi.
1 - 3	Hollandaise-kastike, voin, suklaan ja liivatteen sulattaminen.	5 - 25	Sekoita aika ajoin.
1 - 3	Kiinteyttäminen: munakkaat, paistetut kananmunat.	10 - 40	Valmista kannen alla.
3 - 5	Riisin ja maitoruokien haudutus, valmisruokien kuumentaminen.	25 - 50	Lisää nestettä riisin suhteen vähintään kaksinkertainen määrä, sekoita maitoruokia kypsennyksen aikana.
5 - 7	Höyrytetyt vihannekset, kala, liha.	20 - 45	Lisää joitakin ruokalusikallisia nestettä.
7 - 9	Höyryssä kypsennetyt perunat.	20 - 60	Käytä korkeintaan ¼ litraa vettä 750 g perunoita.
7 - 9	Suurten ruokamäärien kypsentyttäminen, pataruoat ja keitot.	60 - 150	Enintään 3 litraa nestettä + valmistusaineet.
9 - 12	Leikkeiden, vasikanlihan, cordon bleun, kotlettien, pyöryköiden, makkaroiden, maksan, kastikepohjan, kananmunien, ohukaisten ja munkkien paistaminen.	tarpeen mukaan	Käännä kypsennyksen puolivälissä.
12 - 13	Voimakas paistaminen: sipuliperunat, ulkofilee, pihvit.	5 - 15	Käännä kypsennyksen puolivälissä.
14	Veden keittäminen, pastan keittäminen, lihan ruskistaminen (gulassi, patapaisti), ranskalaisten friteeraus.		
P	Suuren vesimäärän keittäminen. Power-toiminto on kytketty toimintaan.		

5.5 Neuvoja ja vinkkejä Hob²Hood-toiminnon käyttämiseen


Kun käytät keittotasoa toiminnolla:

- Suojaa liesituulettimen paneeli suoralta auringonvalolta.
- Älä kohdistaa halogeenivaloa liesituulettimen paneeliin.
- Älä peitä keittotason paneelia.
- Älä keskeytä keittotason ja liesituulettimen välistä signaalia (esim.

kädellä tai keittoastian kahvalla). Katso kuva. **Kuvan liesituuletin on annettu ainoastaan viitteeksi.**



Hob²Hood-toiminnolla varustetut liesituulettimet

Katso tätä toimintoa käyttävien liesituulettimien täydellinen valikoima kuluttajille suunnatulta verkkosivustoltamme. Tätä toimintoa käyttävissä Electrolux-liesituulettimissa on oltava merkki .

- i** Muut kaukosäätimellä toimivat laitteet voivat estää signaalin välittymisen laitteeseen. Tämän ongelman välttämiseksi toisen laitteen kaukosäädintä ei saa käyttää samanaikaisesti keittotason kauko-ohjauksen kanssa.

6. HOITO JA PUHDISTUS



VAROITUS!

Lue turvallisuutta koskevat luvut.

6.1 Yleistä

- Puhdista keittotaso jokaisen käytön jälkeen.
- Tarkista aina, että keittoastian pohja on puhdas.
- Pinnan naarmut tai tummat läiskät eivät vaikuta keittotason toimintaan.
- Käytä keittotason pintaan sopivaa erityistä puhdistusainetta.
- Käytä erityistä lasipintaan tarkoitettua kaavinta.

6.2 Keittotason puhdistaminen

- **Poista välittömästi:** sulanut muovi, muovikelmu ja sokeripitoinen ruoka. Muutoin lika voi aiheuttaa keittotason vaurioita. Aseta erityinen kaavin viistosti lasipintaa vasten ja liikuta kaavinta pintaa pitkin.
- **Poista sitten, kun keittotaso on jäähtynyt riittävästi:** kalkkirenkaat, vesirenkaat, rasvatahrat, kirkaat metalliset värimuutokset. Puhdista keittotaso kostealla liinalla käyttäen vähän puhdistusainetta. Hankaa keittotasoa pehmeällä kuivalla liinalla puhdistuksen jälkeen.


7. VIANMÄÄRITYS



VAROITUS!

Lue turvallisuutta koskevat luvut.

7.1 Käyttöhäiriöt

Ongelma	Mahdollinen syy	Korjaustoimenpide
Keittotasoa ei kytkeydy toimintaan eikä sitä voida käyttää.	Keittotasoa ei ole kytketty sähköverkkoon tai se on liitetty sähköverkkoon virheellisesti.	Tarkista, onko keittotasoa kytketty oikein sähköverkkoon. Katso kytkentäkaavio.
	Sulake on palanut.	Tarkista, onko toimintahäiriön syynä sulake. Jos sulake palaa aina uudelleen, käänny sähköalan ammattilaisen puoleen.
		Kytke keittotasoa uudelleen toimintaan ja aseta tehotaso 10 sekunnin kuluessa.
	Olet koskettanut useampaa kosketuspainiketta samanaikaisesti.	Kosketa vain yhtä kosketuspainiketta.
	STOP+GO -toiminto on toiminnassa.	Katso kohta "Päivittäinen käyttö".
	Käyttöpaneelilla on vettä tai rasvaroiskeita.	Pyyhi käyttöpaneeli puhtaaksi.
Keittotasosta kuuluu äänimerkki ja se kytkeytyy pois toiminnasta. Äänimerkki kuuluu, kun keittotasoa on kytketty pois toiminnasta.	Yksi tai useampi kosketuspainike on peitetty.	Poista esineet kosketuspainikkeiden päältä.
Keittotasoa kytkeytyy pois päältä.	Kosketuspainikkeen  päälle on asetettu jokin esine.	Poista esineet kosketuspainikkeen päältä.
Jälkilämmön merkkivalo ei syty.	Alue ei ole kuuma, koska sitä on käytetty vain vähän aikaa.	Jos alue on toiminut riittävän kauan ollakseen kuuma, ota yhteys valtuutettuun huoltoliikkeeseen.
Hob ² Hood -toiminto ei toimi.	Käyttöpaneeli on peitetty.	Poista esineet käyttöpaneelin päältä.
Automaattinen kuumennus-toiminto ei toimi.	Alue on kuuma.	Anna alueen jäähtyä riittävästi.
	Korkein tehotaso on asetettu.	Korkeimman tehotason arvo on sama kuin toiminnon.
Tehotaso muuttuu kahden asetuksen välillä.	Tehonhallinta -toiminto on toiminnassa.	Katso kohta "Päivittäinen käyttö".

Ongelma	Mahdollinen syy	Korjaustoimenpide
Kosketuspainikkeet kuumenevat.	Keittoastia on liian suuri, tai se on liian lähellä painikkeita.	Laita isokokoiset keittoastiat taka-alueille, jos mahdollista.
Äänimerkkiä ei kuulu, kun kosketat käyttöpaneelin kosketuspainikkeita.	Äänimerkit on poistettu käytöstä.	Ota äänimerkit käyttöön. Katso kohta "Päivittäinen käyttö".
 syttyy.	Automaattinen virrankatkaisu -toiminto on kytketty päälle.	Katkaise virta keittotasosta ja kytke se uudelleen toimintaan.
 syttyy.	Lapsilukko tai Lukitus-toiminto on toiminnassa.	Katso kohta "Päivittäinen käyttö".
 syttyy.	Alueella ei ole keittoastiaa.	Aseta keittoastia alueelle.
	Keittoastia on sopimaton.	Käytä oikeantyyppistä keittoastiaa. Lue ohjeet kohdasta "Vihjeitä ja neuvoja".
	Keittoastian pohjan halkaisija on liian pieni alueelle.	Käytä oikean kokoista keittoastiaa. Lue ohjeet kohdasta "Tekniset tiedot".
 ja numero syttyy näyttöön.	Keittoalueessa on jokin vika.	Kytke keittoalue irti verkkovirrasta lyhyeksi ajaksi. Irrota sulake sulaketaulusta. Kytke virta uudelleen. Jos  syttyy uudelleen, ota yhteys valtuutettuun huoltoliikkeeseen.
 syttyy.	Keittotason toimintahäiriön on aiheuttanut kuivaksi kiehunut keittoastia. Automaattinen virrankatkaisu ja alueiden ylikuumenemissuoja on lauennut.	Kytke keittotaso pois päältä. Poista kuuma keittoastia tasolta. Kytke alue uudelleen toimintaan noin 30 sekunnin kuluttua. Jos ongelman aiheutti keittoastia, virheviesti häviää. Jälkilämmön merkkivalo voi jäädä palamaan. Anna keittoastian jäähtyä riittävästi. Tarkista sopiiko keittoastia keittotasoon. Lue ohjeet kohdasta "Vihjeitä ja neuvoja".

7.2 Jos ratkaisua ei löydy...

Jos ratkaisua ei löydy, ota yhteys jälleenmyyjään tai valtuutettuun

huoltopalveluun. Ilmoita arvokilpeen merkityt tiedot. Ilmoita myös keraamisen keittotason kolmikirjaiminen tunnus (keraamisen pinnan kulmassa) sekä

näytössä näkyvä virheilmoitus. Varmista, että keittotasoa on käytetty oikein. Muutoin valtuutetun huoltoliikkeen tai jälleenmyyjän huollosta aiheutuvat kulut veloitetaan myös takuuajana.

Kuluttajaneuvonnan yhteystiedot ja takuehdot on mainittu takuu- ja huoltokirjassa.

8. ASENNUS



VAROITUS!

Lue turvallisuutta koskevat luvut.

8.1 Ennen asentamista

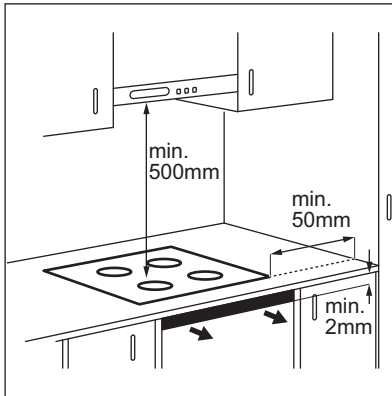
Kirjoita alla olevat tiedot ylös arvokilvestä ennen keittotason asentamista. Arvokilpi sijaitsee keittotason pohjassa.

Sarjanumero

8.2 Kalusteeseen sijoitettavat keittotasot

Kalusteeseen sijoitettavia keittotasoja saa käyttää vasta, kun ne on asennettu

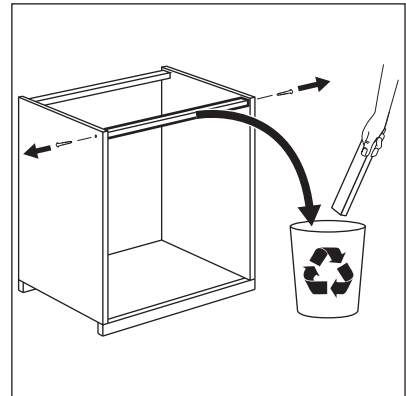
8.4 Asennus

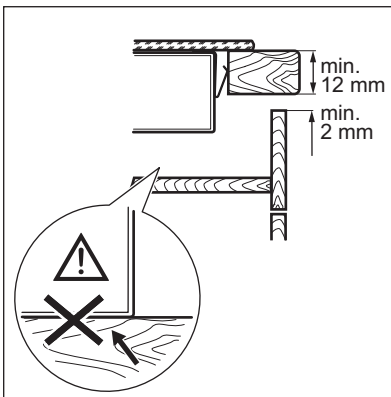
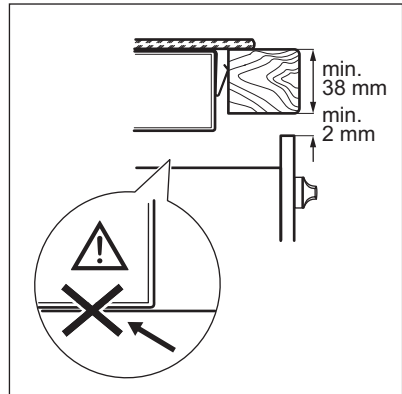
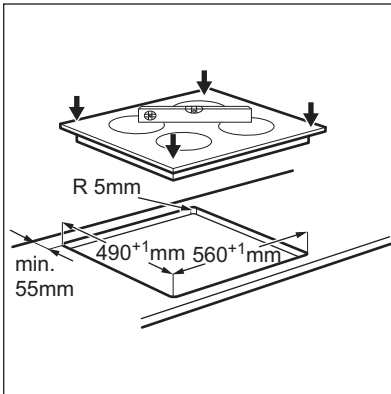
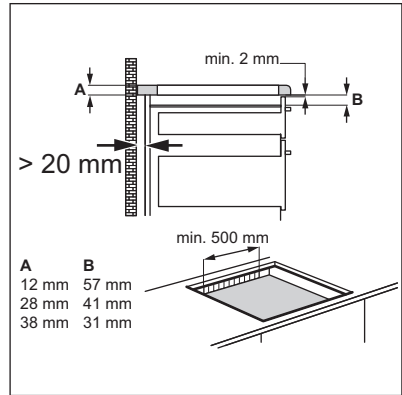
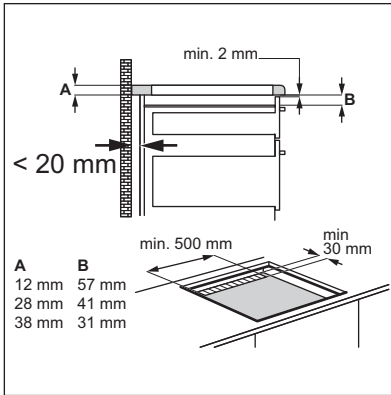


sopiviin, määräystenmukaisiin kalusteisiin ja työtasoihin.

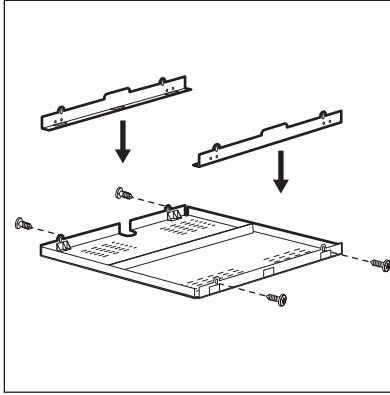
8.3 Liitäntäjohto

- Keittotason mukana toimitetaan liitäntäjohto.
- Käytä seuraavaa (tai sitä suurempaa) virtajohtotyyppiä vaurioituneen virtajohtotyypin vaihtamiseksi: H05BB-F T min 90°C. Ota yhteys valtuutettuun huoltoliikkeeseen.





8.5 Suojakotelo



Jos käytössä on suojakotelo (lisävaruste), edessä oleva 2 mm:n ilmavirtaustila ja keittotason alapuolella oleva suojataso eivät ole tarpeen. Suojakotelo ei välttämättä ole saatavilla kaikissa maissa lisävarusteena. Ota yhteys paikalliseen jälleenmyyjään.



Et voi käyttää suojakoteloä, jos asennat keittotason uunin yläpuolelle.

9. TEKNISET TIEDOT

9.1 Arvokilpi

Malli HOI650F
 Tyyppi 58 GAD D5 AU
 Induktio 7.4 kW
 Sarjanumero
 ELECTROLUX

Tuotenumero 949 596 464 00
 220 - 240 V 50 - 60 Hz
 Valmistettu Saksassa
 7.4 kW

9.2 Keittoalueiden määrytykset

Keittoalue	Nimellisteho (suurin tehotaaso) [W]	Tehotoiminto [W]	Tehotoiminto kesto enintään [min]	Keittoastian halkaisija [mm]
Vasemmalla edessä	2300	3700	10	180 - 210
Vasemmalla takana	1800	2800	10	145 - 180
Oikealla edessä	1400	2500	4	125 - 145
Oikealla takana	1800	2800	10	145 - 180

Keittoalueiden teho voi poiketa hiukan taulukon arvoista. Se vaihtelee keittoastian materiaalin ja koon mukaan.

Käytä korkeintaan taulukon halkaisijan kokoista keittoastiaa optimaalisten tulosten saavuttamiseksi.

10. ENERGIATEHOKKUUS

10.1 Tuotetiedot standardin EU 66/2014 mukaisesti

Mallin tunnus	HOI650F	
Keittotasotyyppi	Sisäänrakennettu keittotaso	
Keittoalueiden määrä	4	
Kuumennustekniikka	Induktio	
Pyöreiden keittoalueiden halkaisija (Ø)	Vasemmalla edessä	21,0 cm
	Vasemmalla takana	18,0 cm
	Oikealla edessä	14,5 cm
	Oikealla takana	18,0 cm
Energiankulutus keittoaluetta kohti (EC electric cooking)	Vasemmalla edessä	176,9 Wh/kg
	Vasemmalla takana	169,2 Wh/kg
	Oikealla edessä	178,1 Wh/kg
	Oikealla takana	169,2 Wh/kg
Keittotason energiankulutus (EC electric hob)	173,3 Wh/kg	

EN 60350-2 - Ruoanlaittoon tarkoitettut sähkötoimiset kodinkoneet - Osa 2:
Keittotasot - Suorituskyvyn mittaustavat



10.2 Energiansäästö

Voit säästää energiaa jokapäiväisen ruoanvalmistuksen aikana seuraavia vinkkejä noudattamalla.

- Kuumenna vettä vain tarvitsemasi määrä.

- Mikäli mahdollista, peitä keittoastia aina kannella.
- Aseta keittoastia keittoalueelle ennen alueen kytkemistä toimintaan.
- Aseta pieni keittoastia pienemmälle keittoalueelle.
- Aseta keittoastia suoraan keittoalueen keskelle.
- Käytä jälkilämpöä ruoan pitämiseksi lämpimänä tai ruoan sulattamiseksi.

11. YMPÄRISTÖNSUOJELU

Kierrätä materiaalit, jotka on merkitty merkillä . Kierrätä pakkaus laittamalla se asianmukaiseen kierrätysastiaan. Suojele ympäristöä ja ihmisten terveyttä kierrättämällä sähkö- ja elektroniikkaromut. Älä hävitä merkillä .

merkittyjä kodinkoneita kotitalousjätteen mukana. Palauta tuote paikalliseen kierrätyskeskukseen tai ota yhteyttä paikalliseen viranomaiseen.

www.electrolux.com/shop



867322523-A-232015

